

APPLITEC

CIRCO-Line



Applitec Moutier S.A.
Ch. Nicolas-Junker 2
CH-2740 Moutier



APPLITEC
SWISS TOOLING








Tél. +41 32 494 60 20
Fax +41 32 493 42 60
www.applitec-tools.com

CIRCO-Line

APPLITEC



Index

Définition du nombre de dents Empfohlene Zähnezahl Recommended number of teeth		> 2
Conseils d'utilisation Anwendungsempfehlungen Application recommendations		> 3
Fraises circulaires en métal dur – denture fine VHM-Kreissägeblätter – feine Verzahnung Solid carbide slitting saws – fine teeth	Type 1101	 > 4
Fraises circulaires en métal dur – denture grossière VHM-Kreissägeblätter – grobe Verzahnung Solid carbide slitting saws – large teeth	Type 1102	 > 6
Fraises circulaires en métal dur – denture extra-fine VHM-Kreissägeblätter – extra feine Verzahnung Solid carbide slitting saws – extra fine teeth	Type 1103	 > 8
Exécutions spéciales Sonderanfertigungen Special executions		 > 10
Disques en métal dur rectifiés Fertig geschliffene VHM-Ronden Fully ground solid carbide discs	Type 1106	 > 12
Tasseaux porte-fraise avec serrage avant Fräsdorne mit Spannung von vorne Milling arbors with front clamping	Type 2810 / 2811 / 2815	 > 16
Tasseaux porte-fraise avec serrage arrière Fräsdorne mit Spannung von hinten Milling arbors with rear clamping	Type 2820 / 1820	 > 17

CIRCO-Line

Définition du nombre de dents

Empfohlene Zähnezahl

Recommended number of teeth

Idéalement 2-3 dents en contact

Im Idealfall 2-3 Zähne im Einsatz

Ideally 2-3 teeth in contact

Trop de dents = avance trop faible par dent / pas assez de place pour le copeau

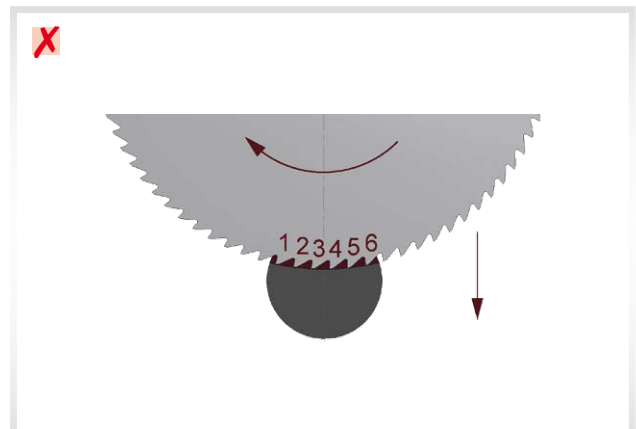
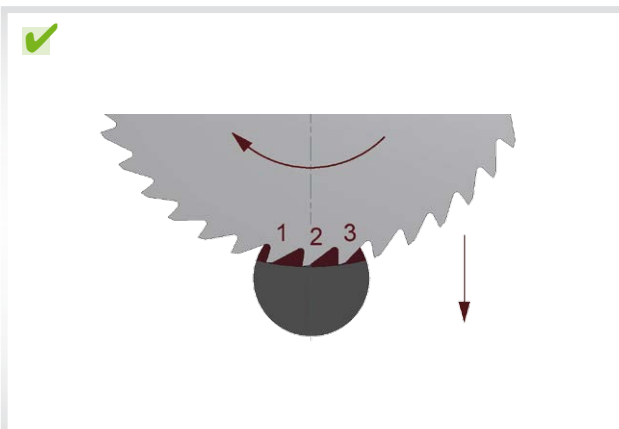
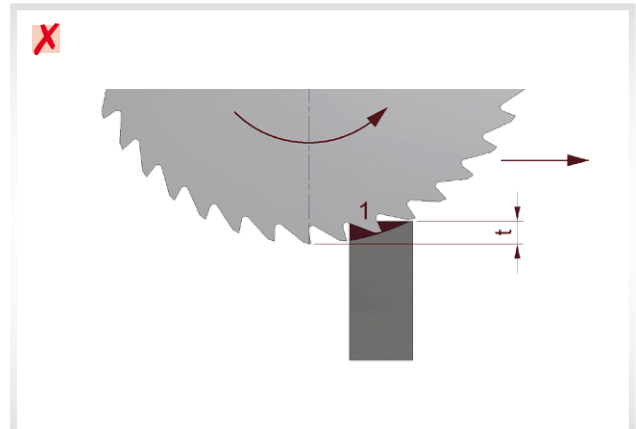
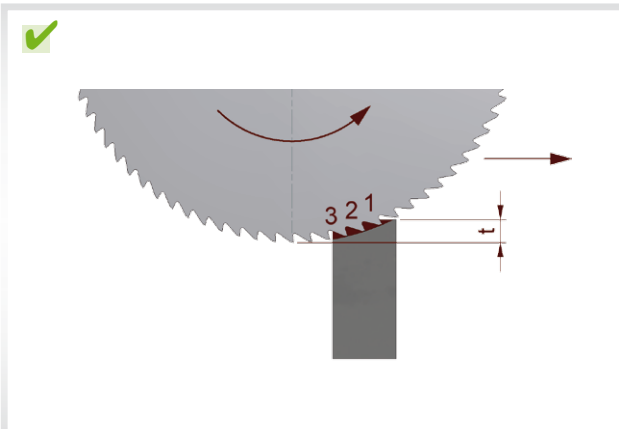
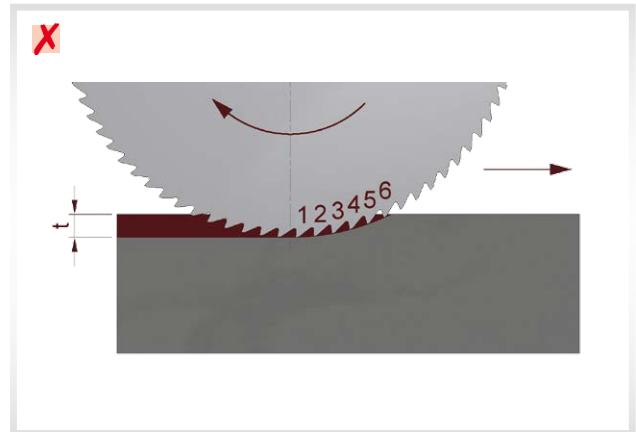
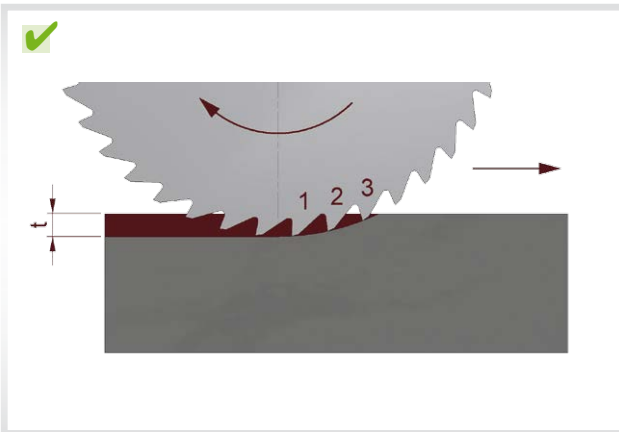
Trop peu de dents = risque de vibration / usure prématurée

Zu viele Zähne = zu geringer Vorschub pro Zahn / zu kleiner Spanraum

Zu wenig Zähne = Vibrationen / Verschleissrisiko

Too many teeth = feed too low per tooth / not enough place for the chips

Not enough teeth = vibration / risk of quick wearout



Conseils d'utilisation

Anwendungsempfehlungen

Application recommendations

		Fraises circulaires en métal dur VHM-Kreissägeblätter Solid carbide slitting saws		
Matière Werkstoff Material	Lubrifiant* Kühlung* Coolant**	VC (m/min)	Choix de la denture / avance Verzahnungswahl / Vorschub Teeth selection / cutting feed	
Acier de décolletage Automatenstahl Free-cutting steel	O / E	120 - 240	<p>Type 1101</p> <ul style="list-style-type: none"> • Pour usinage peu profond ou longueur à fendre faible. Avance par dent : 0.005-0.05** • Für geringe Bearbeitungstiefen oder kurze Schlitzlängen. Vorschub pro Zahn : 0.005-0.05** • For low machining depth or short slots. Feed per tooth : 0.005-0.05** <p>Type 1102</p> <ul style="list-style-type: none"> • Pour usinage profond ou grande longueur à fendre. Avance par dent : 0.01-0.1** • Für grosse Bearbeitungstiefen oder grosse Schlitzlängen. Vorschub pro Zahn : 0.01-0.1** • For deep machining or long slots. Feed per tooth : 0.01-0.1** <p>Type 1103</p> <ul style="list-style-type: none"> • Pour usinage de pièces fragiles ou fines. Avance par dent : 0.002-0.02** • Für die Bearbeitung von empfindlichen oder dünnwandigen Werkstücken. Vorschub pro Zahn : 0.002-0.02** • For machining of fragile or thin workpieces. Feed per tooth : 0.002-0.02** <p>** selon la matière, l'épaisseur ainsi que la rigidité globale ** je nach Werkstoff, Dicke und Gesamtstarrheit ** according to material, thickness and global rigidity</p>	
Acier Stahl < 600 N/mm ² Steel	O / E	100 - 200		
Acier Stahl < 800 N/mm ² Steel	O / E	80 - 160		
Acier Stahl < 1000 N/mm ² Steel	O / E	60 - 120		
Acier Stahl < 1000 N/mm ² Steel	O / E	40 - 80		
Acier inoxydable Rostfreistahl Stainless steel	O / E	50 - 100		
Acier réfractaire Warmfester Stahl Heat resistant steel	O / E	25 - 60		
Fonte Gusseisen Cast iron	A / E	60 - 120		
Aluminium Si < 12%	O / E	150 - 600		
Aluminium Si < 12%	O / E	80 - 300		
Titane Titan Titanium	O / E	30 - 60		
Cuivre, laiton, bronze Kupfer, Messing, Bronze Copper, brass, bronze	A / O / E	80 - 300		
Thermoplastique Thermoplaste Thermoplastics	A	200 - 700		
Duroplastique Duroplaste Duroplastics	A	150 - 600		

* O = huile de coupe / Schneidöl / cutting oil

* E = Emulsion

* A = sec (air comprimé) / Trocken (Pressluft) / dry (air)

avec revêtement TiN / TiCN / TiAlN, augmenter les valeurs de 20%

mit TiN / TiCN / TiAlN Beschichtung, Daten um 20% erhöhen

with TiN / TiCN / TiAlN coating, increase data by 20 %

Denture fine
Feine Verzahnung
Fine teeth

DIN 1837

- Pour usinage peu profond ou longueur à fendre faible
- Avance par dent: 0.005 - 0.05 mm
- Revêtement sur demande

- Für geringe Bearbeitungstiefen oder kurze Schlitzlängen
- Vorschub pro Zahn: 0.005 - 0.05 mm
- Beschichtung auf Anfrage

- For low machining depth or short slots
- Feed per tooth : 0.005 - 0.05 mm
- Coating on request



Fraises circulaires en métal dur

VHM-Kreissägeblätter

Solid carbide slitting saws

Type 1101

Denture fine Feine Verzahnung Fine teeth												DIN 1837
D1 js12 D2 H7	15 5	20 5	25 8	30 8	40 10	50 13	63 16	80 22	100 22	125 22	160 32	D1 js12 D2 H7
Epaisseur Dicke Thickness ±0.01	Nombre de dents Zähnezahl Number of teeth										Epaisseur Dicke Thickness ±0.01	
0.10	64	80	80	100	128							0.10
0.15	64	80	80	100	128							0.15
0.20	64	80	80	100	128	128	160					0.20
0.25	64	64	80	100	100	128	128					0.25
0.30	64	64	80	80	100	128	128	160				0.30
0.35	64	64	64	80	100	100	128	160				0.35
0.40	64	64	64	80	100	100	128	160				0.40
0.45	48	48	64	80	80	100	128	128				0.45
0.50	48	48	64	80	80	100	128	128	160			0.50
0.60	48	48	64	64	80	100	100	128	160	160		0.60
0.70	48	48	48	64	80	80	100	128	128	160		0.70
0.80	40	40	48	64	80	80	100	128	128	160		0.80
0.90	40	40	48	64	64	80	100	100	128	160		0.90
1.00	40	40	48	64	64	80	100	100	128	160	160	1.00
1.10	40	40	48	48	64	80	80	100	128	128		1.10
1.20	40	40	48	48	64	80	80	100	128	128	160	1.20
1.30	40	40	40	48	64	64	80	100	100			1.30
1.40	40	40	40	48	64	64	80	100	100	128		1.40
1.50	40	40	40	48	64	64	80	100	100	128	160	1.50
1.60	40	40	40	48	64	64	80	100	100	128	160	1.60
1.70	40	32	40	48	48	64	80	80	100			1.70
1.80	40	32	40	48	48	64	80	80	100	128	128	1.80
1.90	40	32	40	48	48	64	80	80	100			1.90
2.00	40	32	40	48	48	64	80	80	100	128	128	2.00
2.50	40	32	40	40	48	64	64	80	100	100	128	2.50
3.00	40	32	32	40	48	48	64	80	80	100	128	3.00
3.50	24	24	32	40	40	48	64	64	80	100		3.50
4.00	24	24	32	40	40	48	64	64	80	100		4.00
5.00	24	24	32	32	40	48	48	64	80	100		5.00
6.00	24	24	24	32	40	40	48	64	64	100		6.00

Denture grossière
Grobe Verzahnung
Large teeth

DIN 1838

- Pour usinage profond ou grande longueur à fendre
- Für grosse Bearbeitungstiefen oder grosse Schlitzlängen
- For deep machining pr long slots
- Avance par dent: 0.01 - 0.1 mm
- Vorschub pro Zahn: 0.01 - 0.1 mm
- Feed per tooth : 0.01 - 0.1 mm
- Revêtement sur demande
- Beschichtung auf Anfrage
- Coating on request



Fraises circulaires en métal dur

VHM-Kreissägeblätter

Solid carbide slitting saws

Type 1102

Denture grossière Grobe Verzahnung Large teeth												DIN 1838
D1 js12 D2 H7	15 5	20 5	25 8	30 8	40 10	50 13	63 16	80 22	100 22	125 22	160 32	D1 js12 D2 H7
Epaisseur Dicke Thickness ±0.01	Nombre de dents Zähnezahl Number of teeth										Epaisseur Dicke Thickness ±0.01	
0.20	20	20	20	30	40							0.20
0.25	20	20	20	30	40							0.25
0.30	20	20	20	30	40							0.30
0.40	20	20	20	30	40	48	64					0.40
0.50	20	20	20	30	40	48	64					0.50
0.60	20	20	20	30	40	48	48	64	80			0.60
0.70	20	20	20	30	40	40	48	64	64			0.70
0.80	20	20	20	24	32	40	48	64	64	80		0.80
0.90	20	20	20	24	32	40	48	48	64	80		0.90
1.00	20	20	20	24	32	40	48	48	64	80	80	1.00
1.20	20	20	20	24	32	40	40	48	64	64	80	1.20
1.50	20	20	20	24	32	32	40	48	48	64	80	1.50
1.60	20	20	20	24	32	32	40	48	48	64		1.60
1.80	20	20	20	24	24	32	40	40	48	64		1.80
2.00	20	20	20	24	24	32	40	40	48	64	80	2.00
2.50	20	20	20	24	24	32	32	40	48	48	80	2.50
3.00	20	20	20	24	24	24	32	40	40	48	64	3.00
4.00	20	20	20	24	20	24	32	32	40	48		4.00
5.00	20	20	20	24	20	24	24	32	40	40		5.00
6.00	20	20	20	24	20	20	24	32	32	40		6.00

Denture extra-fine
Extra feine Verzahnung
Extra fine teeth

- Pour usinage de pièces fragiles ou fines
- Avance par dent: 0.002 - 0.03 mm
- Idéal pour le décolletage
- Revêtement sur demande
- Für die Bearbeitung von empfindlichen oder dünnwandigen Werkstücken
- Vorschub pro Zahn: 0.002 - 0.03 mm
- Für Langdrehautomaten besonders empfehlenswert
- Beschichtung auf Anfrage
- For machining of fragile or thin workpieces
- Feed per tooth : 0.002 - 0.03 mm
- Recommended on automatic lathes
- Coating on request



Fraises circulaires en métal dur

VHM-Kreissägeblätter

Solid carbide slitting saws

Type 1103

Denture extra-fine Extra feine Verzahnung Extra fine teeth													
D1 js12 D2 H7	8	10	12	15	20	20	20	25	25	25	30	32	D1 js12 D2 H7
Epaisseur Dicke Thickness ±0.01	Nombre de dents Zähnezahl Number of teeth											Epaisseur Dicke Thickness ±0.01	
0.10	48	64	64	80	*	100	80	80					0.10
0.15	48	64	64	80	*	100	80	80	100	100	*	80	0.15
0.20	48	64	64	80	*	100	80	80	100	100	*	80	0.20
0.25	48	64	64	80	80	100	80	80	100	100	*	80	0.25
0.30	48	64	64	80	80	100	80	80	100	100	100	80	0.30
0.35	48	64	64	80	80		80	80	100	100	100	80	0.35
0.40	48	64	64	80	80	100	80	80	100	100	100	80	0.40
0.50	48	64	64	80	80	100	80	80	100	100	100	80	0.50
0.60	48	64	64	80	80		80	80	100	100	100	80	0.60
0.70	48	64	64	80	80		80	80	100	100	100	80	0.70
0.80	48	64	64	80	80		80	80	100	100	100	80	0.80
0.90	48	64	64	80	80		80	80	100	100	100	80	0.90
1.00	48	64	64	80	80		80	80	100	100	100	80	1.00
1.20				80	80		80	80	100	100	100	80	1.20
1.50				80	80		80	80	100	100	100	80	1.50
2.00				80	80		80	80	100	100	100	80	2.00
2.50				80	80		80	80	100	100	100	80	2.50
3.00				80	80		80	80	100	100	100	80	3.00

D1 js12 D2 H7	35	40	40	40	40	45	45	50	50	63	80	D1 js12 D2 H7
	8	8	8	10	10	8	8	10	13	16	16	
0.10												0.10
0.15	96	100	160	100	160	100	160					0.15
0.20	96	100	160	100	160	100	160	100				0.20
0.25	96	100	160	*	160	100	160	100	120	120		0.25
0.30	96	100	160	*	160	100	160	100	120	120		0.30
0.35	96	100	160	*	160	100	160	100	120	120		0.35
0.40	96	100	160	*	160	100	160	100	120	120		0.40
0.50	96	100	160	100	160	100	160	100	120	120	128	0.50
0.60	96	100	160	100	160	100	160	100	120	120	128	0.60
0.70	96	100	160	100	160	100	160	100	120	120	128	0.70
0.80	96	100	160	100	160	100	160	100	120	120	128	0.80
0.90	96	100	160	100	160	100	160	100	120	120	128	0.90
1.00	96	100	160	100	160	100	160	100	120	120	128	1.00
1.20	96	100	160	100	160	100	160	100	120	120	128	1.20
1.50	96	100	160	100	160	100	160	100	120	120	128	1.50
2.00	96	100	160	100	160	100	160	100	120	120	128	2.00
2.50	96	100	160	100	160	100	160	100	120	120	128	2.50
3.00	96	100	160	100	160	100	160	100	120	120	128	3.00

* voir type 1101 / siehe Typ 1101 / see type 1101

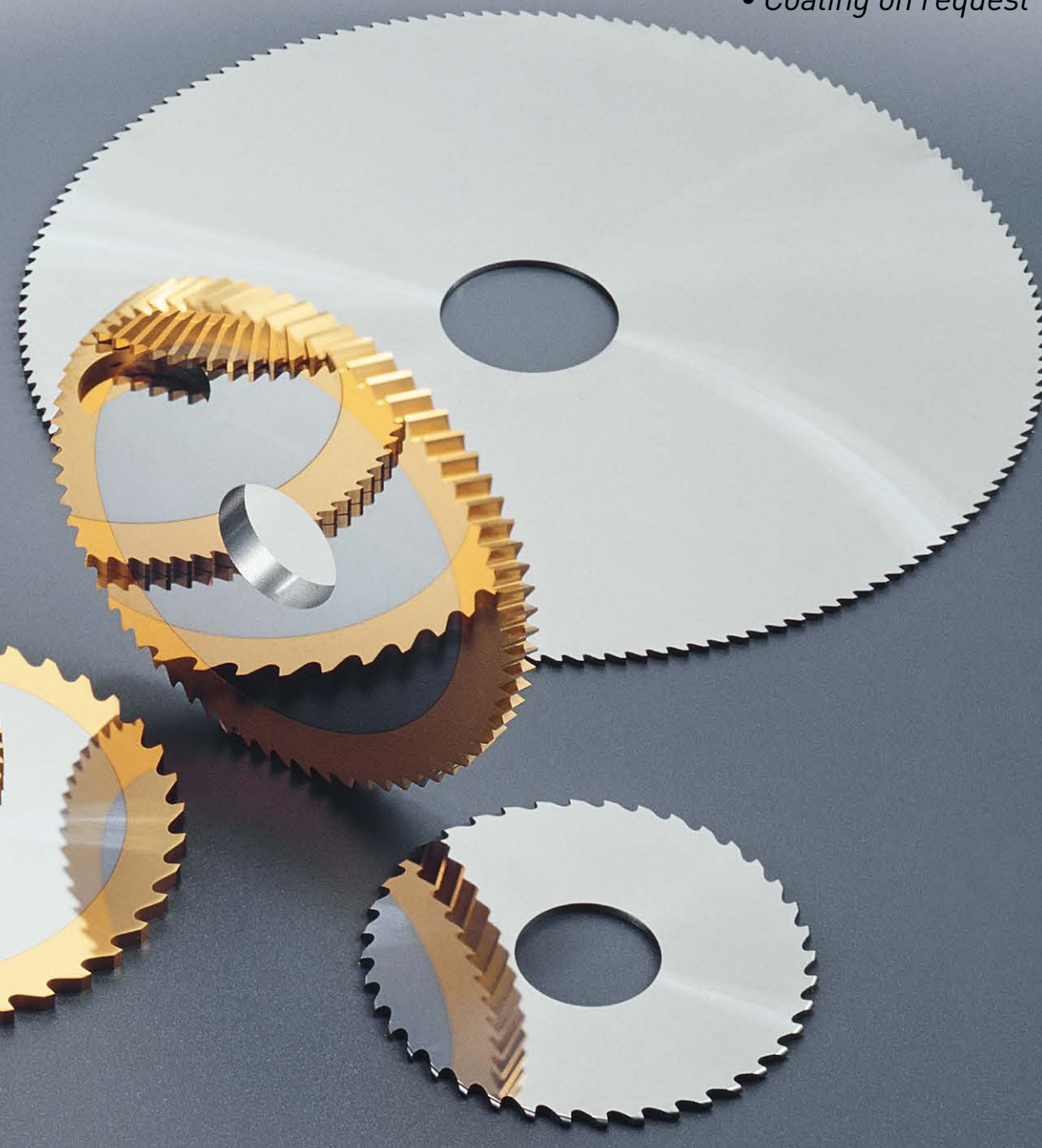
- *Denture forme B*
- *Denture forme W*
- *Train de fraises*
- *Alésage avec entrée de clavette*
- *Autres exécutions spéciales sur demande*
- *Revêtement sur demande*

- *B Zahnform*
- *W Zahnform*
- *Spezielle Kreissägeblätter im Satz*
- *Bohrung mit Keilnute*
- *Andere Sonderanfertigungen auf Anfrage*
- *Beschichtung auf Anfrage*



Special executions

- *Tooth form B*
- *Tooth form W*
- *Special slitting saws in set*
- *Bore with keyway*
- *Other special executions on request*
- *Coating on request*



Disques en métal dur rectifiés

Fertig geschliffene VHM-Ronden

Fully ground solid carbide discs

Type 1106

Prêt pour le taillage de la denture
Bereit zum Verzahnen
Ready for teeth grinding

- Finition poli miroir des deux faces avec dépouille
- Alésage tolérance H7
- Diamètre surdimensionné ~0.15 mm

- Hochglanz Seiten mit Hohlschliff
- H7 Bohrung Toleranz
- Aussendurchmesser mit ~0.15 mm Übermass

- Mirror finish on both sides with clearance
- Bore with H7 tolerance
- Outside diameter with ~0.15 mm oversize



Disques en métal dur rectifiés
 Fertig geschliffene VHM-Ronden
 Fully ground solid carbide discs

Ø 8-35 mm – Type 1106

Prêt pour le taillage de la denture Bereit zum Verzahnen Ready for teeth grinding													
D1 ~ +0.15 D2 H7	8 3	10 3	12 5	15 5	20 5	20 6	25 5	25 6	25 8	30 8	32 8	35 8	D1 ~ +0.15 D2 H7
Épaisseur Dicke Thickness ±0.01	Épaisseurs et alésages spéciaux sur demande Andere Dicken und Bohrungen auf Anfrage Other thicknesses and bores on request											Épaisseur Dicke Thickness ±0.01	
0.10	■	■	■	■	■	■	■	■	■	■			0.10
0.15	■	■	■	■	■	■	■	■	■	■	■	■	0.15
0.20	■	■	■	■	■	■	■	■	■	■	■	■	0.20
0.25	■	■	■	■	■	■	■	■	■	■	■	■	0.25
0.30	■	■	■	■	■	■	■	■	■	■	■	■	0.30
0.35	■	■	■	■	■	■	■	■	■	■	■	■	0.35
0.40	■	■	■	■	■	■	■	■	■	■	■	■	0.40
0.45	□	□	□	■	■	■	■	□	■	■	□	■	0.45
0.50	■	■	■	■	■	■	■	■	■	■	■	■	0.50
0.60	■	■	■	■	■	■	■	■	■	■	■	■	0.60
0.70	■	■	■	■	■	■	■	■	■	■	■	■	0.70
0.80	■	■	■	■	■	■	■	■	■	■	■	■	0.80
0.90	■	■	■	■	■	■	■	■	■	■	■	■	0.90
1.00	■	■	■	■	■	■	■	■	■	■	■	■	1.00
1.10			□	■	■	□	□	□	■	■	□	□	1.10
1.20			□	■	■	■	■	■	■	■	■	■	1.20
1.30			□	■	■	□	□	□	■	■	□	□	1.30
1.40			□	■	■	□	□	□	■	■	□	□	1.40
1.50			■	■	■	■	■	■	■	■	■	■	1.50
1.60				■	■	□	□	□	■	■	□	□	1.60
1.70				■	■	□	□	□	■	■	□	□	1.70
1.80				■	■	□	□	□	■	■	□	□	1.80
1.90				■	■	□	□	□	■	■	□	□	1.90
2.00				■	■	■	■	■	■	■	■	■	2.00
2.50				■	■	■	■	■	■	■	■	■	2.50
3.00				■	■	■	■	■	■	■	■	■	3.00
3.50				■	■				■	■			3.50
4.00				■	■				■	■			4.00
5.00				■	■				■	■			5.00
6.00				■	■				■	■			6.00

Disques en métal dur rectifiés

Fertig geschliffene VHM-Ronden

Fully ground solid carbide discs

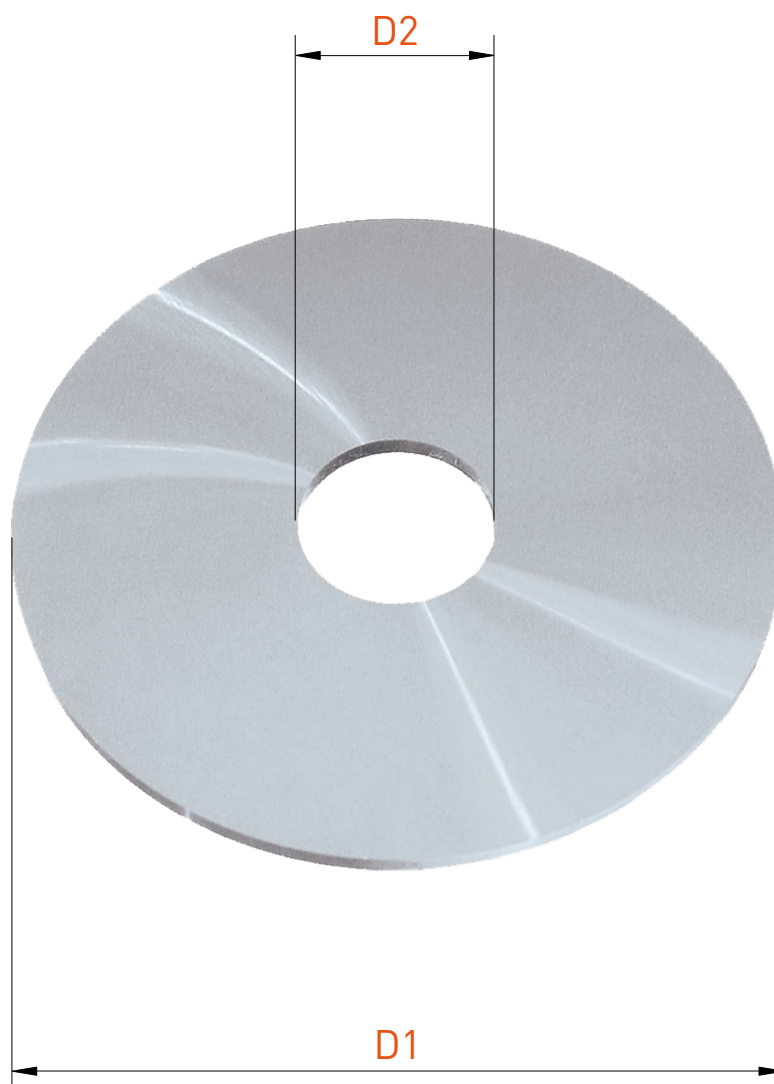
Type 1106

Prêt pour le taillage de la denture
Bereit zum Verzahnen
Ready for teeth grinding

- Finition poli miroir des deux faces avec dépouille
- Alésage tolérance H7
- Diamètre surdimensionné ~0.15 mm

- Hochglanz Seiten mit Hohlschliff
- H7 Bohrung Toleranz
- Aussendurchmesser mit ~0.15 mm Übermass

- Mirror finish on both sides with clearance
- Bore with H7 tolerance
- Outside diameter with ~0.15 mm oversize



Disques en métal dur rectifiés

Fertig geschliffene VHM-Ronden

Fully ground solid carbide discs

Ø 40-160 mm – Type 1106

Prêt pour le taillage de la denture Bereit zum Verzahnen Ready for teeth grinding													
D1 ~ +0.15 D2 H7	40 8	40 10	45 8	50 10	50 13	63 16	80 16	80 22	100 22	125 22	160 22	160 32	D1 ~ +0.15 D2 H7
Épaisseur Dicke Thickness ±0.01	Épaisseurs et alésages spéciaux sur demande Andere Dicken und Bohrungen auf Anfrage Other thicknesses and bores on request											Épaisseur Dicke Thickness ±0.01	
0.10		■											0.10
0.15	■	■	■										0.15
0.20	■	■	■	■	■	■							0.20
0.25	■	■	■	■	■	■		□					0.25
0.30	■	■	■	■	■	■		■					0.30
0.35	■	■	■	■	■	■		■					0.35
0.40	■	■	■	■	■	■		■					0.40
0.45	■	■	□	□	■	■		■					0.45
0.50	■	■	■	■	■	■	■	■	■				0.50
0.60	■	■	■	■	■	■	■	■	■	■			0.60
0.70	■	■	■	■	■	■	■	■	■	■			0.70
0.80	■	■	■	■	■	■	■	■	■	■			0.80
0.90	■	■	■	■	■	■	■	■	■	■			0.90
1.00	■	■	■	■	■	■	■	■	■	■	□	■	1.00
1.10	□	■	□	□	■	■	□	■	■	■	□	□	1.10
1.20	■	■	■	■	■	■	■	■	■	■	□	■	1.20
1.30	■	■	□	□	■	■	□	■	■	□	□	□	1.30
1.40	■	■	□	□	■	■	□	■	■	■	□	□	1.40
1.50	■	■	■	■	■	■	■	■	■	■	□	■	1.50
1.60	□	■	□	□	■	■	□	■	■	■		■	1.60
1.70	□	■	□	□	■	■	□	■	■	□		□	1.70
1.80	□	■	□	□	■	■	□	■	■	■		■	1.80
1.90	□	■	□	□	■	■	□	■	■	□		□	1.90
2.00	■	■	■	■	■	■	■	■	■	■		■	2.00
2.50	■	■	■	■	■	■	■	■	■	■		■	2.50
3.00	■	■	■	■	■	■	■	■	■	■		■	3.00
3.50		■			■	■		■	■	■			3.50
4.00		■			■	■		■	■	■			4.00
5.00		■			■	■		■	■	■			5.00
6.00		■			■	■		■	■	■			6.00

■ = disponible / verfügbar / available

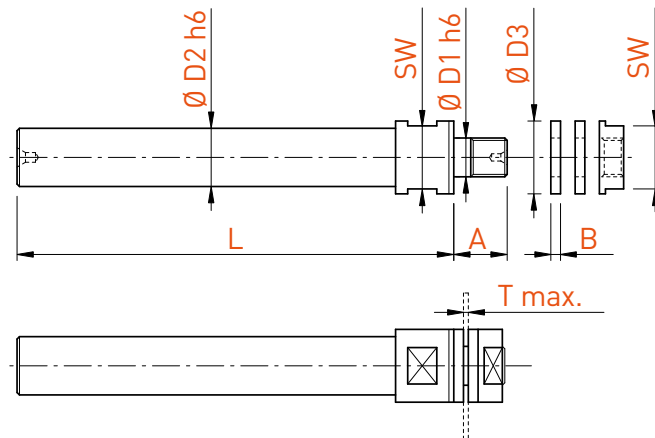
□ = selon disponibilité du stock / je nach Lagerverfügbarkeit / depending the stock availability

Tasseaux porte-fraise avec serrage avant

Fräsdorne mit Spannung von vorne

Milling arbors with front clamping

Type 2810 / 2811 / 2815



Type 2810	Rotation à droite (filet à droite) Drehrichtung rechts (Rechtsgewinde) Right hand rotation (right hand thread)							
	D1 h6	D2 h6	D3	L	A	B	SW	T max.
5.0	6.0	10.0	70	9.0	2.0	8.0	6.0	2810-5-6
5.0	10.0	10.0	80	9.0	2.0	8.0	6.0	2810-5-10
6.0	10.0	12.0	80	9.5	2.0	10.0	6.0	2810-6-10
8.0	10.0	15.0	80	10.0	2.0	13.0	6.0	2810-8-10
8.0	12.0	15.0	90	10.0	2.0	13.0	6.0	2810-8-12
10.0	6.0	18.0	80	10.5	2.0	15.0	6.0	2810-10-6
10.0	10.0	18.0	80	10.5	2.0	15.0	6.0	2810-10-10
10.0	16.0	18.0	100	10.5	2.0	15.0	6.0	2810-10-16
13.0	16.0	22.0	110	11.0	2.0	19.0	6.0	2810-13-16
16.0	20.0	26.0	120	12.0	2.0	22.0	6.0	2810-16-20
22.0	16.0	32.0	132	13.0	2.0	27.0	6.0	2810-22-16

Type 2811	Rotation à droite (filet à droite) Drehrichtung rechts (Rechtsgewinde) Right hand rotation (right hand thread)							
	D1 h6	D2 h6	D3	L	A	B	SW	T max.
16.0	10.0	22.0	80	8.0	2.0	19.0	3.0	2811-16-10

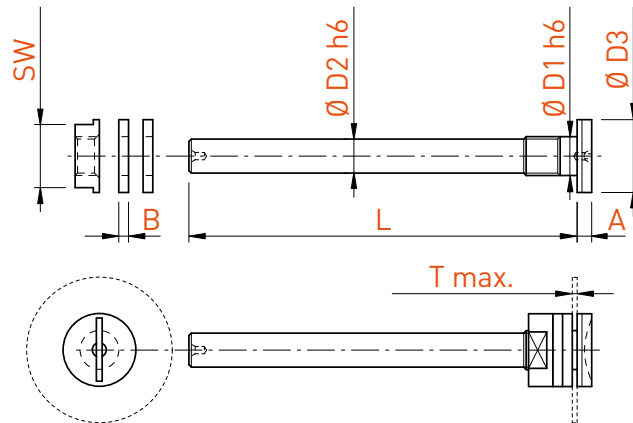
Type 2815	Pour petites fraises circulaires (filet à droite) Für kleine Kreissägeblätter (Rechtsgewinde) For small slitting saws (right hand thread)							
	D1 h6	D2 h6	D3	L	A	B	SW	T max.
3.0	5.0	5.0	60	7.0	1.0	4.0	3.0	2815-3-5
5.0	6.0	7.5	70	7.0	1.0	6.0	3.0	2815-5-6

Tasseaux porte-fraise avec serrage arrière

Fräsdorne mit Spannung von hinten

Milling arbors with rear clamping

Type 2820 / 1820



Type 2820	Rotation à droite (filet à gauche) Drehrichtung rechts (Linksgewinde) Right hand rotation (left hand thread)								
	D1 h6	D2 h6	D3	L	A	B	SW	T max.	Art. N°
	5.0	4.0	10.0	50	3.0	2.0	8.0	6.0	2820-5-4
	6.0	5.0	12.0	60	3.0	2.0	10.0	6.0	2820-6-5
	8.0	6.0	15.0	70	3.0	2.0	13.0	6.0	2820-8-6
	8.0	7.0	15.0	80	3.0	2.0	13.0	6.0	2820-8-7
	10.0	6.0	18.0	70	3.5	2.0	15.0	6.0	2820-10-6
	10.0	8.0	18.0	90	3.5	2.0	15.0	6.0	2820-10-8
	13.0	10.0	22.0	110	3.5	2.0	19.0	6.0	2820-13-10
	16.0	12.0	26.0	120	3.5	2.0	22.0	6.0	2820-16-12

Type 1820	Rotation à gauche (filet à droite) Drehrichtung links (Rechtsgewinde) Left hand rotation (right hand thread)								
	D1 h6	D2 h6	D3	L	A	B	SW	T max.	Art. N°
	5.0	4.0	10.0	50	3.0	2.0	8.0	6.0	1820-5-4
	6.0	5.0	12.0	60	3.0	2.0	10.0	6.0	1820-6-5
	8.0	6.0	15.0	70	3.0	2.0	13.0	6.0	1820-8-6
	10.0	6.0	18.0	70	3.5	2.0	15.0	6.0	1820-10-6

Chaque tasseau est livré avec 2 entretoises et 1 écrou
Jeder Fräsdorn wird mit 2 Abstandsringen und 1 Mutter geliefert
2 distance rings and 1 nut are included with each arbor

Pièces de rechange Ersatzteile Spare parts	Art. N°	Art. N°
	1820-D1*-A	1820-D1*-B
	2810-D1*-A	2810-D1*-B
	2811-D1*-A	2811-D1*-B
	2815-D1*-A	2815-D1*-B
	2820-D1*-A	2820-D1*-B

* Diamètre D1 à spécifier * Durchmesser D1 angeben * Diameter D1 to be specified

PERFORMANCE | PRECISION | RIGIDITY



SWISS MADE



APPLITEC
SWISS TOOLING

Applitec Moutier S.A.
Ch. Nicolas-Junker 2
CH-2740 Moutier

Tél. +41 32 494 60 20
Fax +41 32 493 42 60
www.applitec-tools.com